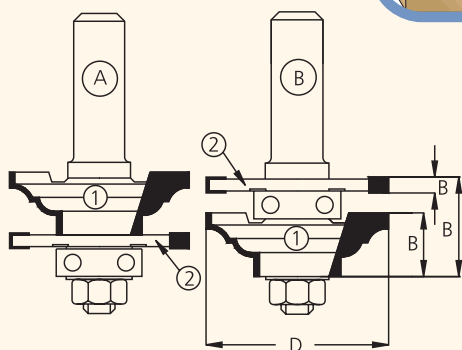


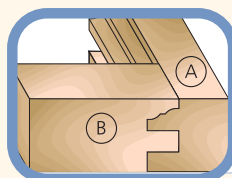
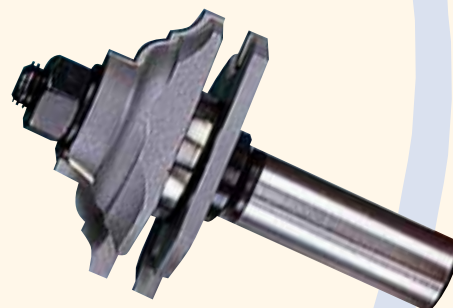
RG3



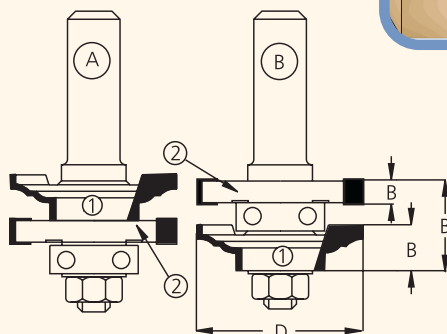
Название	Обозначение	D мм	B мм	Диаметр хв-ка мм
Комплект	RG30002 или 5	46.0	22.0	12 или 8

Комплектующие:

1. Фреза профильная	RG30000	46.0	15.0	
2. Фреза пазовая	NG46040	46.0	4.0	
Подшипник	B220080			
Оправка с гайкой	NG00002 или 5			12 или 8



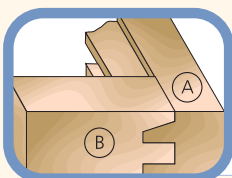
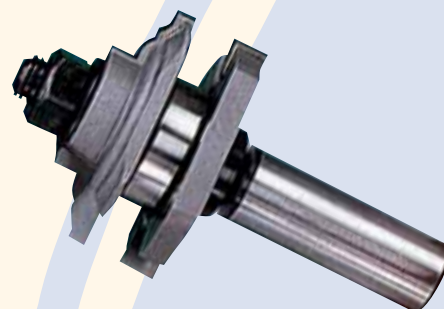
RG4



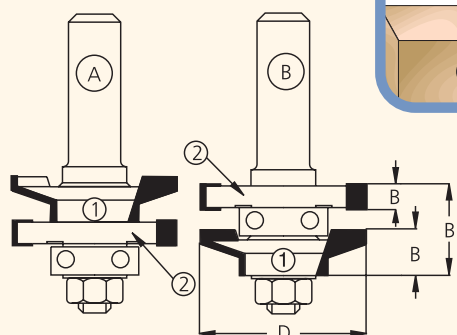
Название	Обозначение	D мм	B мм	Диаметр хв-ка мм
Комплект	RG40002 или 5	41.0	22.0	12 или 8

Комплектующие:

1. Фреза профильная	RG40000	41.0	11.0	
2. Фреза пазовая	NG41060	41.0	6.3	
Подшипник	B220080			
Оправка с гайкой	NG00002 или 5			12 или 8



RG5



Название	Обозначение	D мм	B мм	Диаметр хв-ка мм
Комплект	RG50002 или 5	41.0	22.0	12 или 8

Комплектующие:

1. Фреза профильная	RG50000	41.0	11.0	
2. Фреза пазовая	NG41060	41.0	6.3	
Подшипник	B220080			
Оправка с гайкой	NG00002 или 5			12 или 8

Диаметр хв-ка	6 мм	1/4"	8 мм	12 мм	1/2"
Последняя цифра	3	4	5	2	8