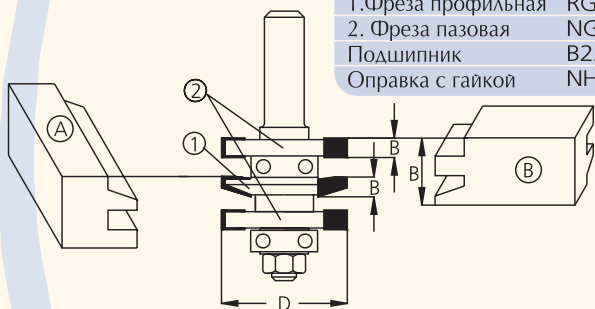


RGD5

Название	Обозначение	D мм	B мм	Диаметр хв-ка мм
Комплект	RGD5002 или 5	41.0	22.0	12 или 8

Комплекующие:

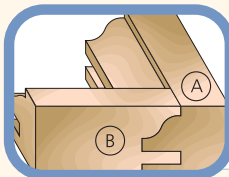
1. Фреза профильная	RGD5000	41.0	6.3	
2. Фреза пазовая	NG41060 × 2	41.0	6.3	
Подшипник	B220080 × 2			
Оправка с гайкой	NHRG822 или 5			12 или 8



RG

Фрезы профиль-контрпрофиль

Состоит из двух ведущих подшипников и двух фрез. Обе части изготавливаемого соединения «А» и «В» фрезеруются одним инструментом путём изменения порядка набора фрез. Рекомендуется использовать дополнительные компенсирующие прокладки для получения нужных размеров до и после перешлифовки.

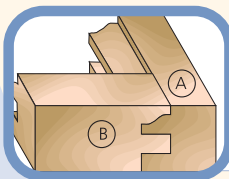
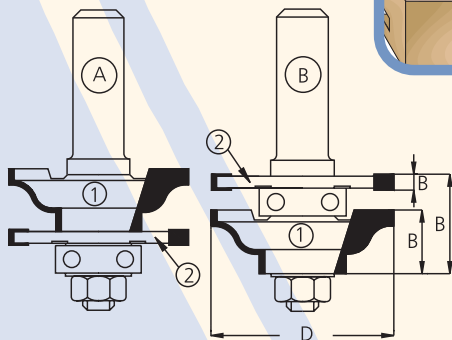


RG1

Название	Обозначение	D мм	B мм	Диаметр хв-ка мм
Комплект	RG10002 или 5	46.0	22.0	12 или 8

Комплекующие:

1. Фреза профильная	RG10000	46.0	15.0	
2. Фреза пазовая	NG46040	46.0	4.0	
Подшипник	B220080			
Оправка с гайкой	NG00002 или 5			12 или 8

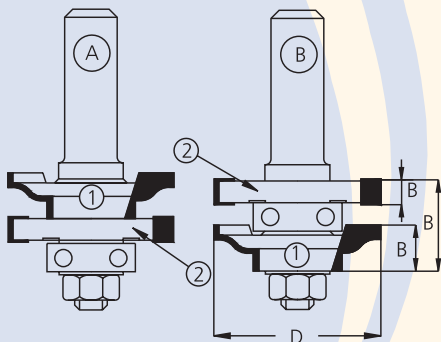


RG2

Название	Обозначение	D мм	B мм	Диаметр хв-ка мм
Комплект	RG21003 или 5	31.8	16.0	6 или 8

Комплекующие:

1. Фреза профильная	RG21000	31.8	6.4	
2. Фреза пазовая	NG32060	31.8	6.4	
Подшипник	B127063			
Оправка с гайкой	NHRG633 или 5			6 или 8



Комплект	RG20002 или 5	41.0	22.0	12 или 8
-----------------	---------------	------	------	----------

Комплекующие:

1. Фреза профильная	RG20000	41.0	11.0	
2. Фреза пазовая	NG41060	41.0	6.3	
Подшипник	B220080			
Оправка с гайкой	NG00002 или 5			12 или 8